



Panoul pentru goluri de
fotbal și panoul de lovituri
cu suprafața de înscriere
pentru goluri de fotbal și
goluri

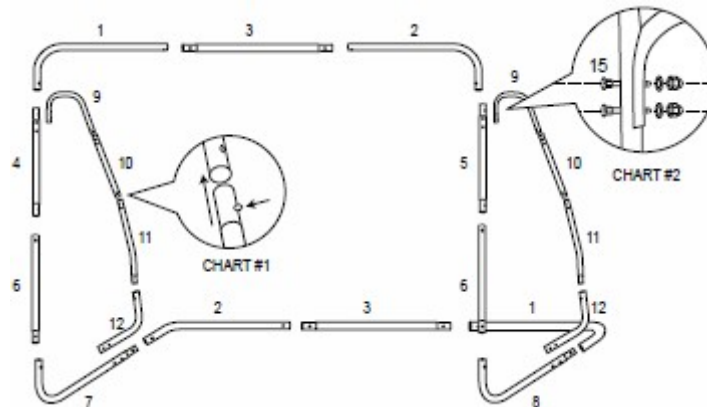
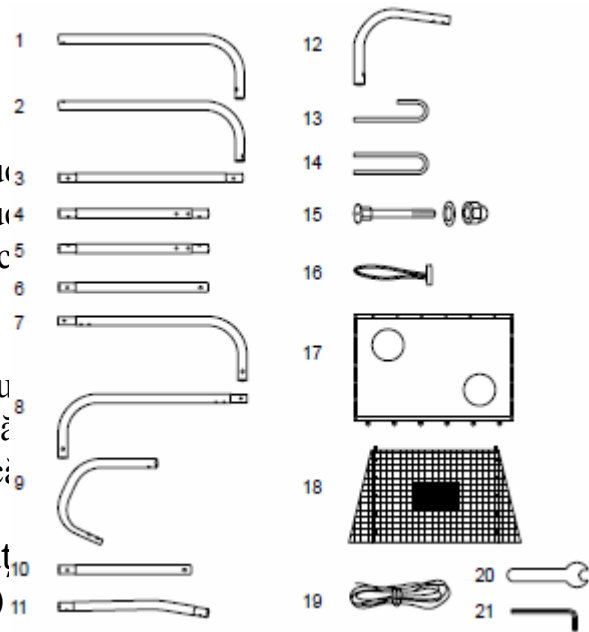
Numărul produsului:
2099



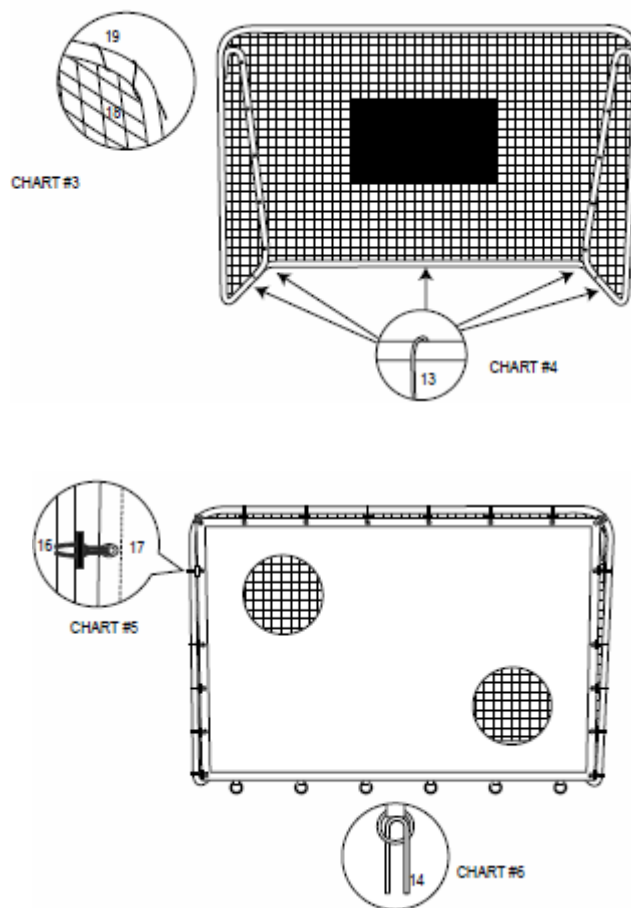
- Înainte de asamblare, verificați dacă piesele individuale sunt complete în pachet.
- Un adult trebuie să fie prezent în timpul asamblării sau dezasamblării produsului.
- Dacă găsiți o piesă ruptă sau deteriorată în produs, opriți imediat instalarea sau utilizarea porții de fotbal.
- Verificați produsul înainte de fiecare utilizare, în special atunci când nu a fost folosit pentru o perioadă lungă de timp.

Conținutul pachetului:

1. Tub de cadru în formă de "L" (2 buc.)
2. Tub de cadru în formă de "L" (2 buc.)
3. Tubul cadrului (2 bucăți)
4. Tubul cadrului (1 buc)
5. Tubul cadrului (1 buc)
6. Tubul cadrului (2 bucăți)
7. Tub de cadru în formă de "L" (1 buc)
8. Tub de cadru în formă de "L" (1 buc)
9. Tub de cadru în formă de "J" (2 buc)
10. Tubul cadrului (2 bucăți)
11. Tubul cadrului (2 bucăți)
12. Tub de cadru în formă de "L" (2 buc)
13. Cleme pentru sol în stil "L" (5 buc)
14. Cleme pentru sol în stil "U" (6 buc)
15. Șuruburi (8 bucăți)
16. Cârlig pentru perete țintă (18 bucăți)
17. Suprafață de țintire/perete (1 buc.)
18. Plasă (1 buc)
19. Șir (1 buc)
20. Unealtă - cheie (1 buc)
21. Cheie Allen (1 buc)



1. Montați tuburile cadrului împreună, așa cum se arată în diagramă.
2. Apoi plasați plasa așa cum se arată în figura următoare.



3. Așezați umerășele roșii pe tuburile din stânga sus și din dreapta sus ale cadrului. Fixați plasa prin înșirarea șnurului prin plasă și, de asemenea, în jurul tubului cadrului,
așa cum se arată în cea de-a treia figură (de mai sus).
4. Apoi fixați poarta la sol cu ajutorul cârligului în formă de "L" (Figura 4).
5. Apoi așezați suprafața țintă pe poartă și fixați-o cu cârligele.
(16), după cum se indică în figura 5.
6. De asemenea, fixați suprafața țintă la sol cu ajutorul clemei de
masă tip "U". Figura 6.

1. Fixarea produsului
2. Nu vă agățați de produs
3. Nu instalați produsul în apropierea flăcării sau a focului.